

ПРАКТИЧЕСКОЕ ЗАДАНИЕ

для третьего этапа республиканской олимпиады по трудовому обучению
(техническому труду) в 2021-2022 учебном году

ВАРИАНТ 1

Изучите графическое изображение сувенирного изделия «Новогодние мотивы».

Определите габаритные размеры изделия и его деталей, виды и способы их соединения. Изготовьте изделие, изменив форму деталей 3 и 4 с целью придания изделию более эстетического вида, сохранив при этом их габаритные размеры.

Допустимое отклонение размеров деталей от заданных: древесина $\pm 0,5$ мм, металл $\pm 0,2$ мм.

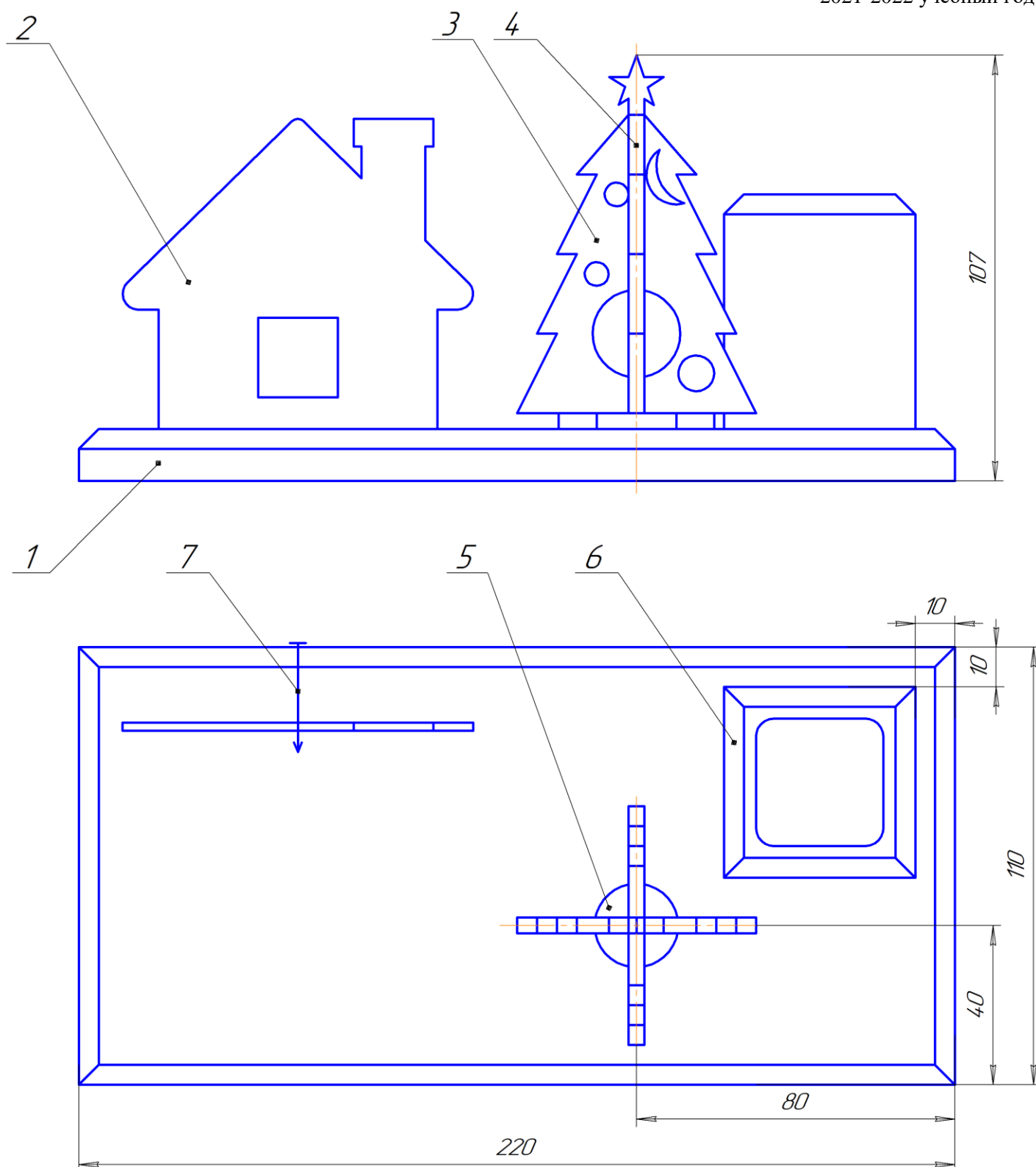
Допускается изготовление дополнительных, индивидуально разработанных деталей творческого характера, которыми можно дополнить композицию.

Заготовки и материалы (с учетом изготовления оригинальных, лично разработанных деталей):

1. Доска (сосна) – 15×120×300;
2. Брусок (сосна) – 50×50×100;
3. Фанера толщиной 4 мм – 150×150;
4. Сталь листовая – 2×90×140;
5. Саморез по гипсокартону, мелкий шаг – 3,5×35 (1 шт.);
6. Шуруп с потайной головкой 2,5×13 (2 шт.).

Перечень деталей сувенирного изделия «Новогодние мотивы»

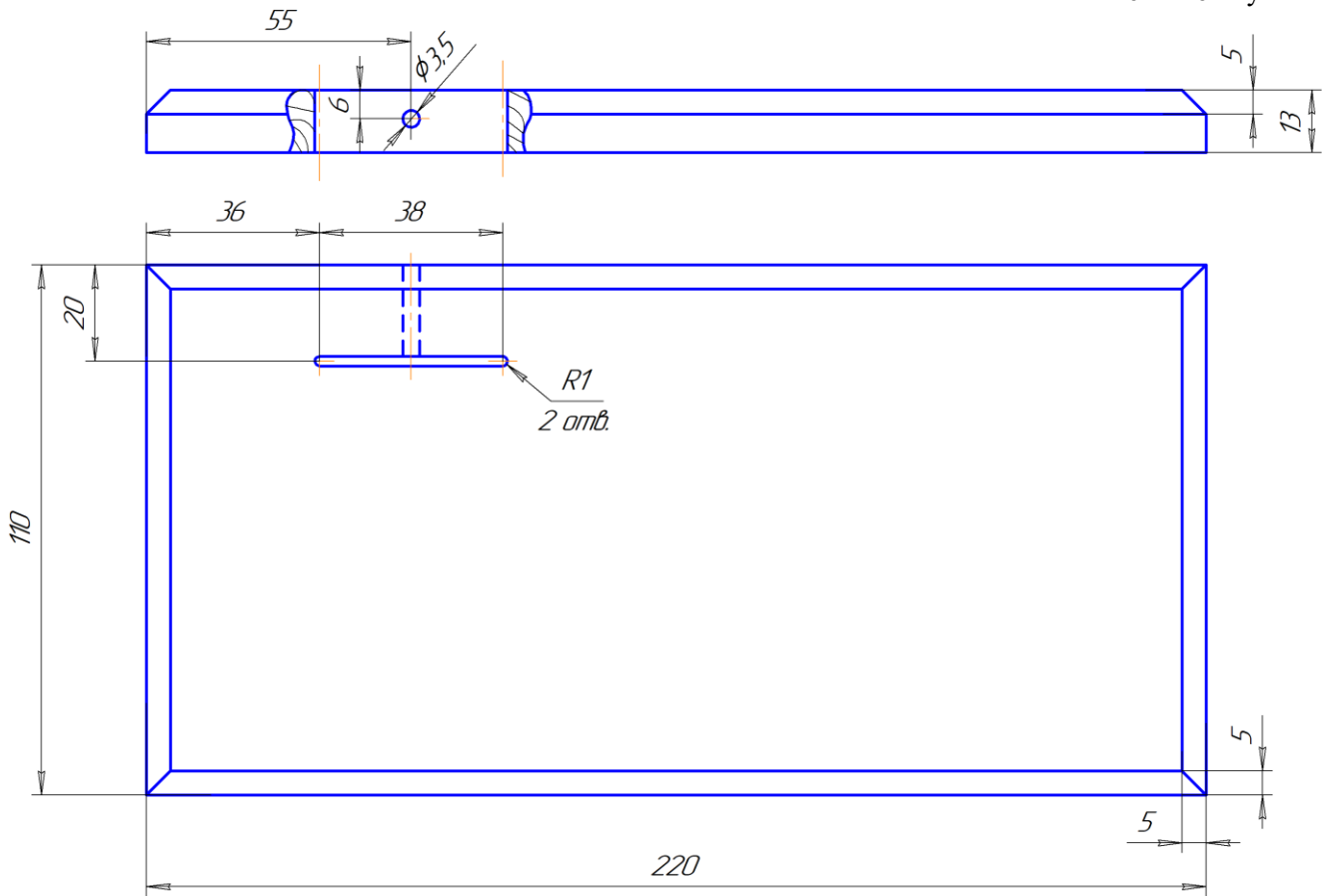
№ детали	Наименование детали	Количество (шт.)	Материал
1	Основание	1	древесина
2	«Домик»	1	сталь
3	Елка верхняя	1	фанера
4	Елка нижняя	1	фанера
5	Подставка под елку	1	фанера
6	Карандашница	1	древесина
7	Саморез 3,5×35, мелкий шаг	1	сталь



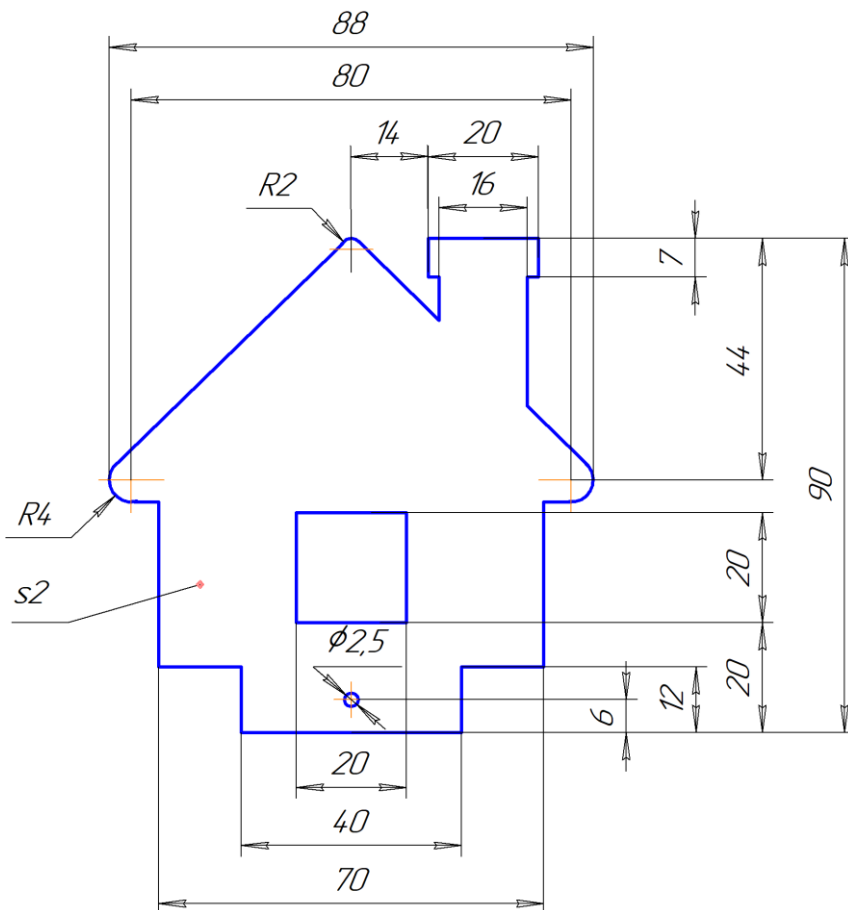
**Детали 3 и 4 соединены с деталью 5 на клею*

**Деталь 5 соединена с деталью 1 на клею*

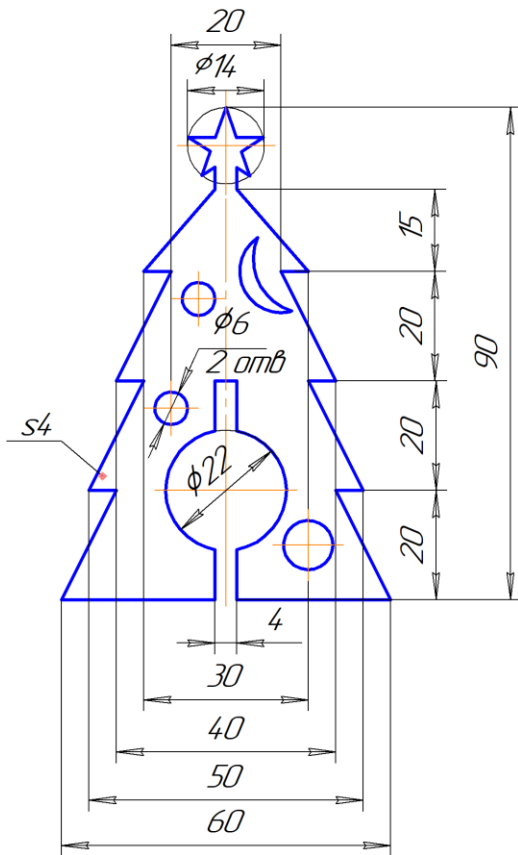
**Деталь 6 соединена с деталью 1 на клею*



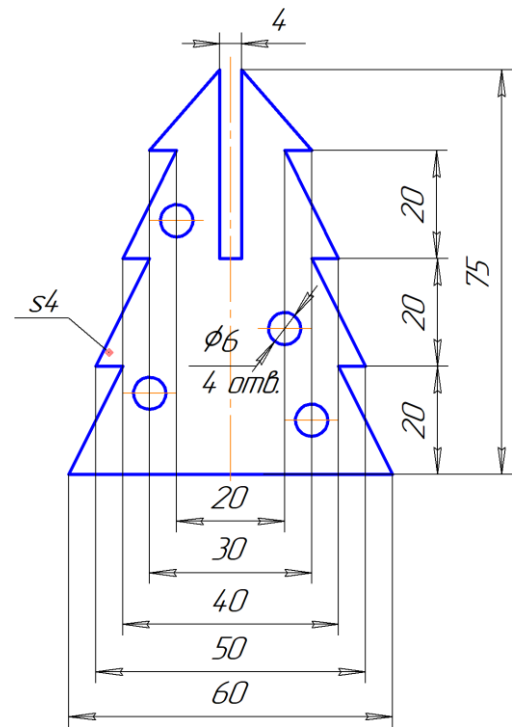
Деталь 1



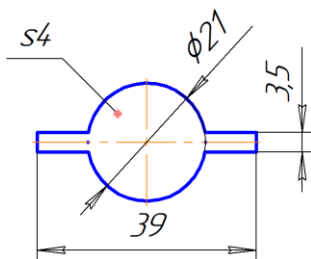
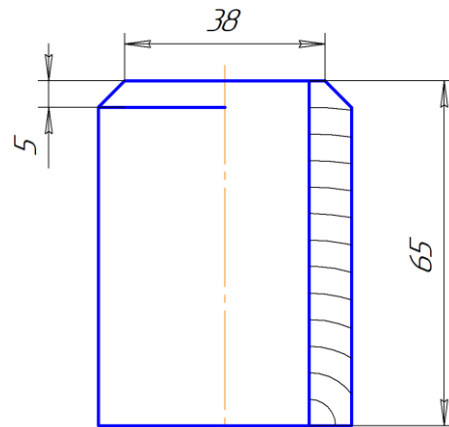
Деталь 2



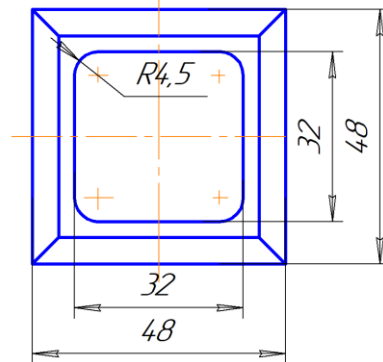
Деталь 3



Деталь 4



Деталь 5



Деталь 6