

ПРАКТИЧЕСКОЕ ЗАДАНИЕ

для третьего этапа Республиканской олимпиады по трудовому обучению
(техническому труду) в 2020-2021 учебном году

ВАРИАНТ 1

Изучите графическое изображение изделия «Полочка для цветов».

Определите габаритные размеры изделия и его деталей, виды и способы их соединения. Габарит по ширине равен 149 мм. Изготовьте изделие, изменив форму деталей с целью придания изделию более эстетического вида, сохранив при этом габаритные размеры деталей, места, способы и виды их соединений.

Заготовки и материалы (с учетом изготовления оригинальных, лично разработанных деталей):

доска (сосна) – 20×150×500;

брусок (сосна) – 30×30×200;

рейка (сосна) – 10×26×420 (3 шт.);

сталь листовая – 2×30×230;

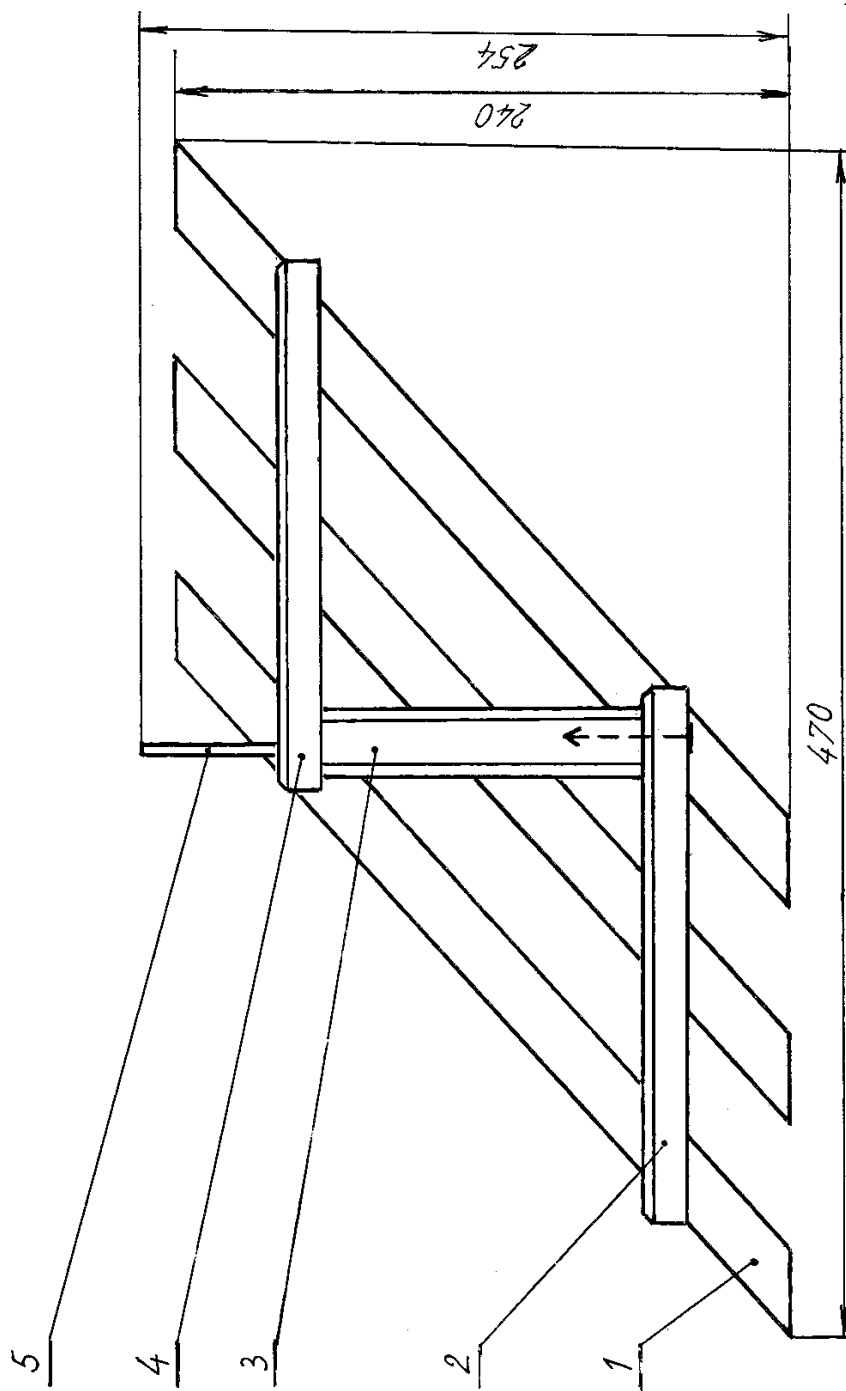
шуруп с потайной головкой 3×30 (7 шт.);

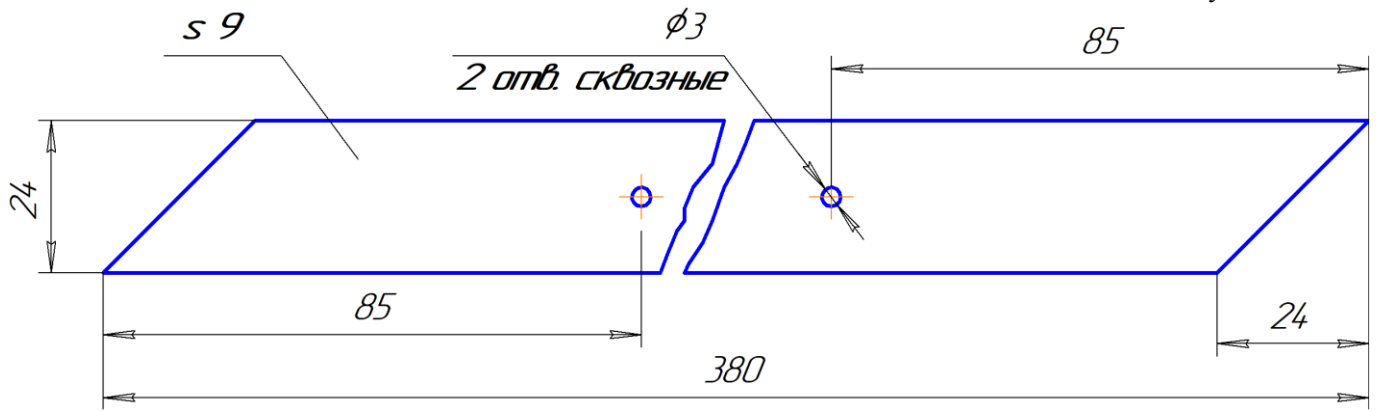
шуруп с потайной головкой 2,5×13 (2 шт.).

Дополнительная часть стальной заготовки дана для индивидуального творческого декоративного изделия, которым можно дополнить композицию, либо заменить им деталь 5, сохранив габаритные размеры.

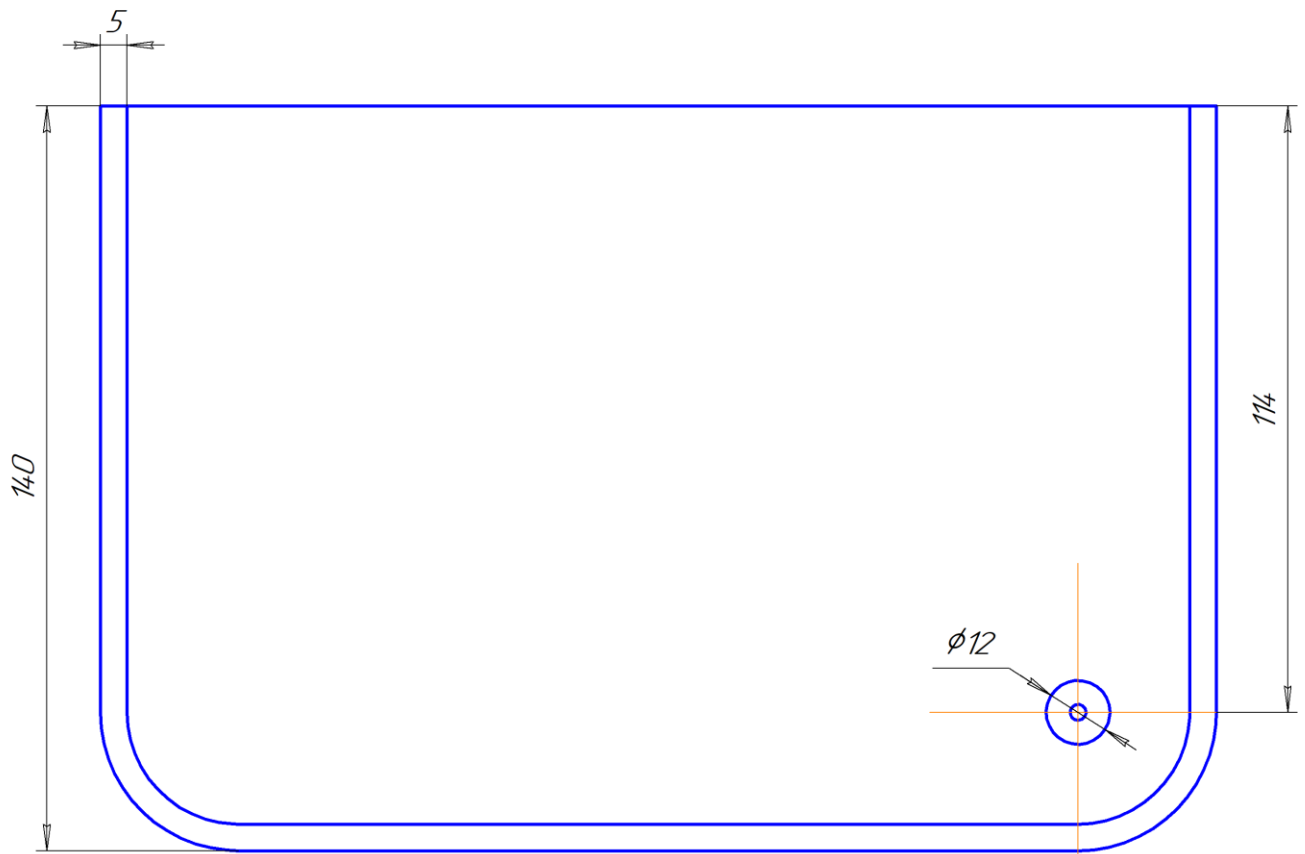
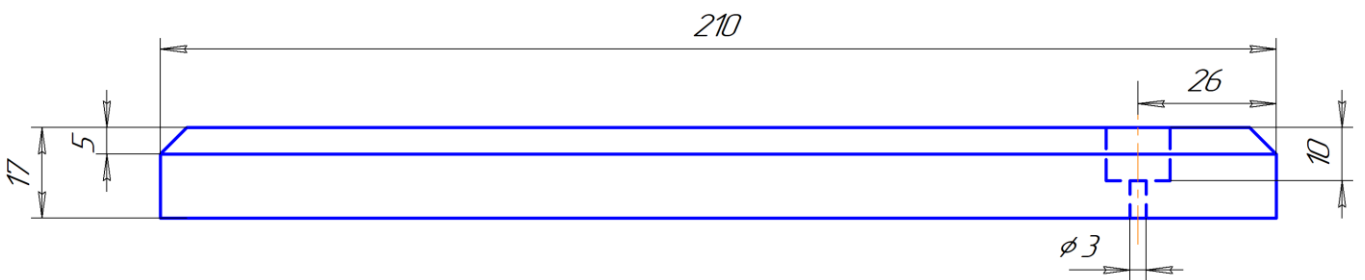
Перечень деталей изделия «Полочка для цветов»

№ детали	Наименование детали	Количество (шт.)	Материал
1	Рейка	3	древесина
2	Полочка нижняя	1	древесина
3	Стойка	1	древесина
4	Полочка верхняя	1	древесина
5	Рыхлитель	1	сталь
	Шуруп 3×30	7	сталь
	Шуруп 2,5×13	2	сталь

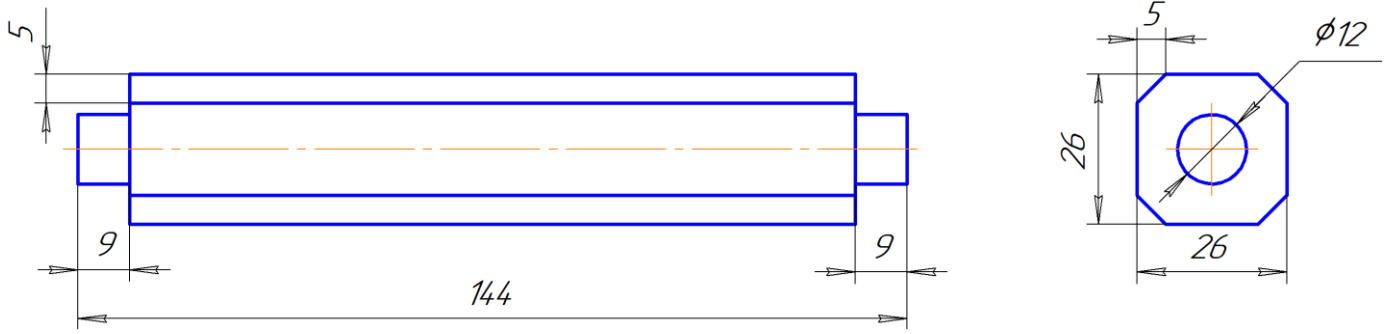




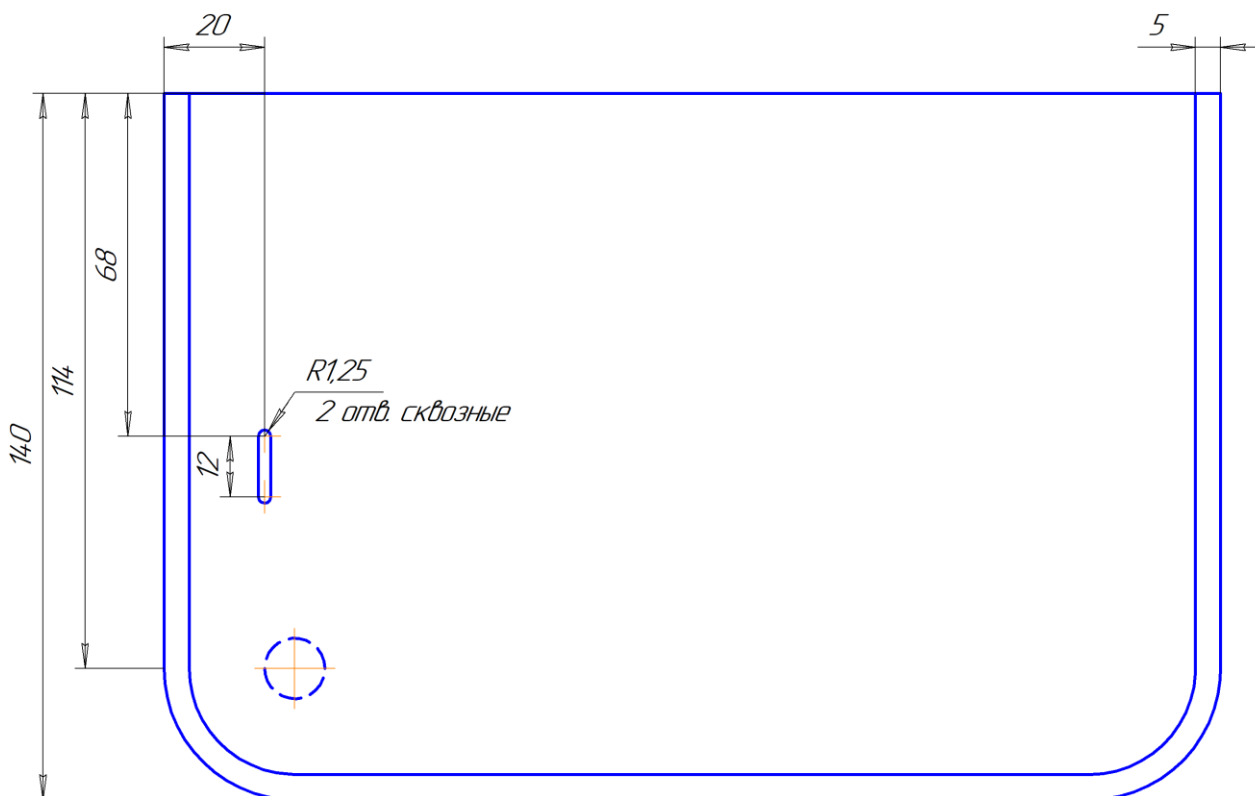
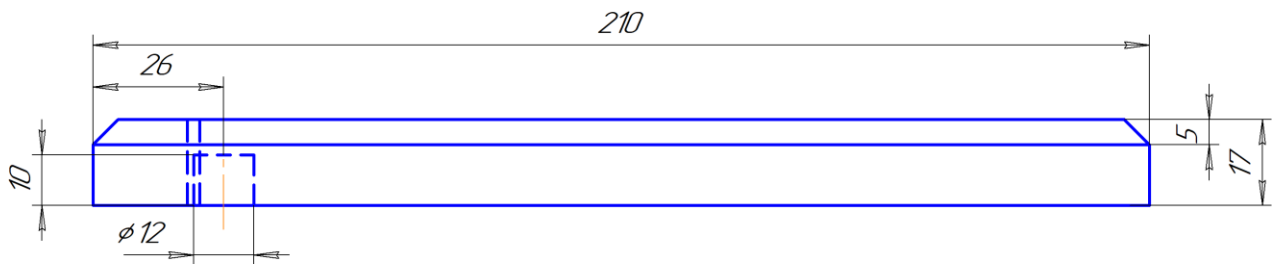
Деталь 1



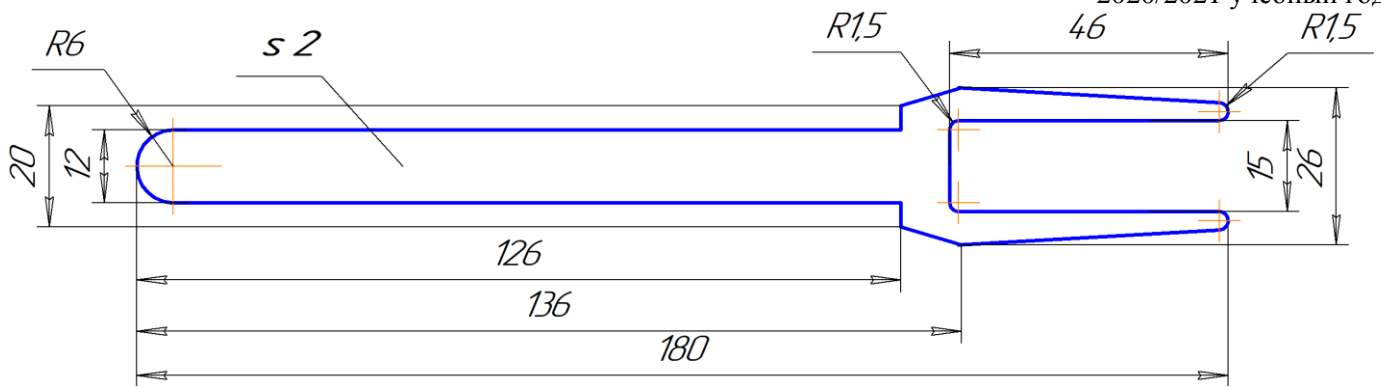
Деталь 2



Деталь 3



Деталь 4



Деталь 5

**Допускаются другие творческие решения при изготовлении детали 5 с сохранением ее габаритных размеров.*